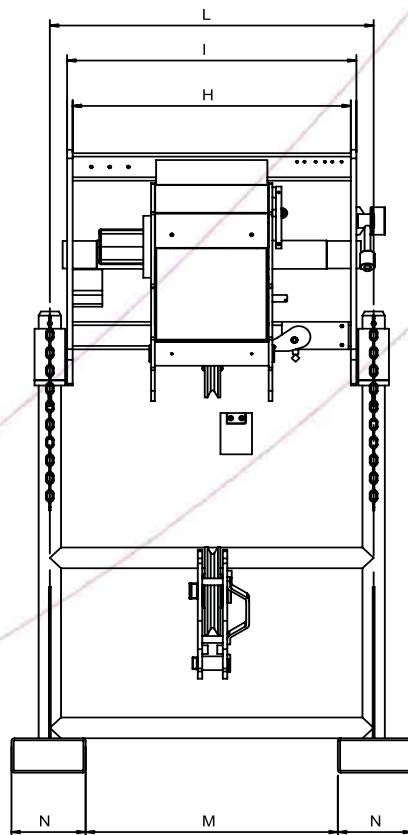
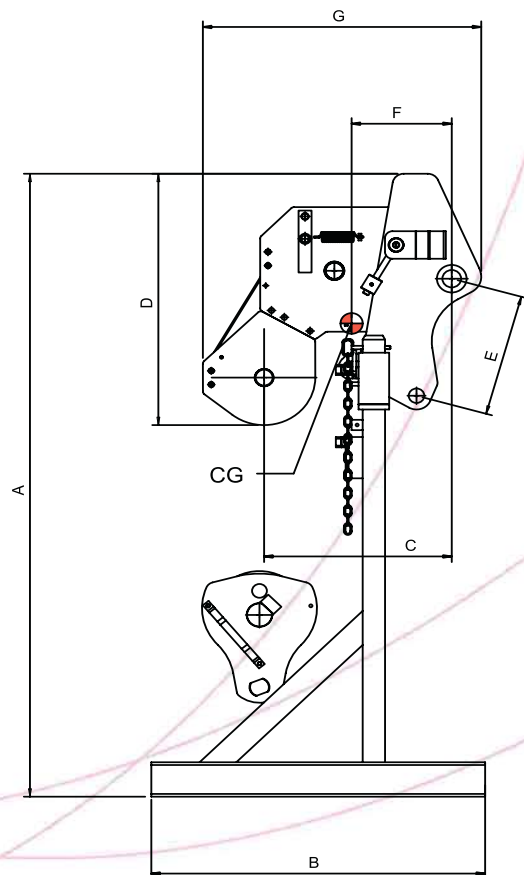


TREUIL HYDRAULIQUE 5 TON



Description:
Treuil hydraulique 5 t

Caractéristiques:

- Traction sur la 3e couche de **5000 kg**
- Vitesse maximale sur la 3e couche **21,5 m/min**
- La traction est **mouflée**
- Le câble mesure 53 m de long, 12 mm de diamètre et il est disposé sur trois couches
- Moteur orbital Sauer-Danfoss OMSU
- Réducteur planétaire avec frein négatif à disques à bain d'huile
- Le tambour fileté est équipé d'un rouleau presse-câble qui assure l'enroulement régulier du câble
- Présence d'un guide-câble améliorant encore l'enroulement du câble sur le tambour
- Classification ISO 4301/1: **T4, L2, M4**

Dispositifs de sécurité:

- Fin de course descente hydraulique positif
- Fin de course montée hydraulique positif

CARACTÉRISTIQUES

DESCRIPTION	CAPACITÉ	DIMENSIONS											POIDS	
		A	B	C	D	E	F	G	H	I	L	M		N
TREUIL HYDRAULIQUE 5T	5000 KG	1810	900	557	814	353	320	838	126	750	15	680	200	510 KG